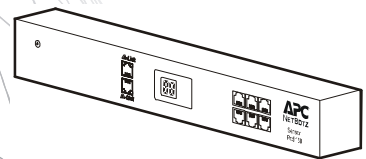


安装

**NetBotz<sup>®</sup>**  
**Rack Sensor Pod 150**

NBPD0150





---

This manual is available in English on the enclosed CD.

Dieses Handbuch ist in Deutsch auf der beiliegenden CD-ROM verfügbar.

Este manual está disponible en español en el CD-ROM adjunto.

Ce manuel est disponible en français sur le CD-ROM ci-inclus.

Questo manuale è disponibile in italiano nel CD-ROM allegato.

本マニュアルの日本語版は同梱の CD-ROM からご覧になれます。

Instrukcja Obsługi w języku polskim jest dostępna na CD.

O manual em Português está disponível no CD-ROM em anexo.

Данное руководство на русском языке имеется на прилагаемом компакт-диске.

您可以从包含的 CD 上获得本手册的中文版本。

동봉된 CD 안에 한국어 매뉴얼이 있습니다 .

# 目录

---

<b>简介</b> .....	<b>1</b>
产品说明 .....	1
文档概述 .....	1
其他文档 .....	1
其他选件 .....	2
获得英飞认证 .....	2
<b>物理说明</b> .....	<b>3</b>
背面 .....	3
正面 .....	3
<b>装箱清单</b> .....	<b>4</b>
<b>安装 NetBotz 150</b> .....	<b>5</b>
免工具固定销安装 .....	5
机架式安装 .....	6
<b>连接传感器</b> .....	<b>7</b>
<b>配置和监控传感器</b> .....	<b>7</b>
<b>升级 NetBotz 150</b> .....	<b>7</b>
<b>清洁 NetBotz 150</b> .....	<b>7</b>
<b>规格</b> .....	<b>8</b>
获得服务 .....	8



# 简介

## 产品说明

美国电力转换公司 (APC®) 的 NetBotz 机架传感器盒 150 (NetBotz Rack Sensor Pod 150) 可连接至 NetBotz 装置，从而扩大 NetBotz 安全和环境监控系统的监控空间。您可将 NetBotz 150 连接至以下装置之一：NetBotz 机架监视器 200 (NetBotz Rack Monitor 200) (NBRK0200)、NetBotz 机架监视器 450 (NetBotz Rack Monitor 450)(NBRK0450)、NetBotz 机房监视器 455 (NetBotz Room Monitor 455) (NBWL0455) 或 NetBotz 机架监视器 550 (NetBotz Rack Monitor 550) (NBRK0550)。机架传感器盒 150 不能与 NetBotz 机房监视器 355 (NetBotz Room Monitor 355) 配合使用。

NetBotz 150 具有 6 个 传感器端口，用于监控来自 APC 环境传感器和其他第三方传感器的输入信号。NetBotz 150 的可用总数以及与 NetBotz 150 配合使用的传感器类型取决于 NetBotz 150 连接的特定装置。有关详细信息，请参阅本装置随附的《安装和快速配置手册》。

## 文档概述

《NetBotz Rack Sensor Pod 150 Installation Manual》（NetBotz 机架传感器盒 150 安装手册）描述了如何安装 NetBotz 150。有关将 NetBotz 150 连接到装置的详细信息，请参阅本装置随附的《安装和快速配置手册》。

## 其他文档

除非另有说明，否则本设备随附的 CD 或 APC 网站 [www.apc.com](http://www.apc.com) 上的相应产品页面均提供以下文档。在“搜索”字段中输入产品名称或部件号可快速查找相应的产品页面。

《NetBotz Appliance User's Guide》（NetBotz 装置用户指南）— 包含有关使用、管理和配置具有以下任一装置的 NetBotz 系统的所有详细信息：NetBotz 机房监视器 355 (NBWL0355、NBWL0356)、NetBotz 机架监视器 450 (NBRK0450)、NetBotz 机房监视器 455 (NBWL0455、NBWL0456) 或 NetBotz 机架监视器 550 (NBRK0550)。

《NetBotz Rack Monitor 200 User's Guide》（NetBotz 机架监视器 200 用户指南）— 介绍了在配合 NetBotz 机架监视器 200 (NBRK0200) 时，使用、管理和配置系统的所有详细信息。

## 其他选件

NetBotz 150 可提供如下选件，但是某些可与 NetBotz 150 连接的机架或机房监视器可能不支持某些选件。请参阅机架或机房监视器随附的安装说明中列出的选件。有关其中任一选件的详细信息，请与 APC 代表或向您出售 APC 产品的经销商联系。

- 温度传感器 (Temperature Sensor) (AP9335T)
- 温度/湿度传感器 (Temperature/Humidity Sensor) (AP9335TH)
- NetBotz 现场流体传感器 (NetBotz Spot Fluid Sensor) (NBES0301)
- NetBotz 烟雾传感器 (NetBotz Smoke Sensor) (NBES0307)
- NetBotz 振动传感器 (NetBotz Vibration Sensor) (NBES0306)
- 用于 APC 机架的 NetBotz 门开关传感器 (NetBotz Door Switch Sensor for APC Racks) (NBES0303)
- 用于机房或第三方机架的 NetBotz 门开关传感器 (NetBotz Door Switch Sensor for Rooms or Third Party Racks) (NBES0302)
- NetBotz 干式触点线缆 (NetBotz Dry Contact Cable) (NBES0304)
- NetBotz 0-5 V 传感器线缆 (NetBotz 0-5 V Sensor Cable) (NBES0305)
- 电源 100-230 VAC/24 VDC (Power Supply 100-230 VAC/24 VDC) (AP9505i)

## 获得英飞认证

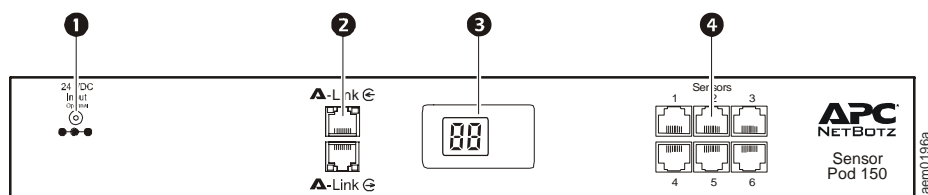
本产品已获得认证，可在 APC InfraStruXure® 系统中使用。

# 物理说明

## 背面

您可以使用免工具安装固定销将产品安装在 APC NetShelter® VX 和 SX 机架和机柜中，无需使用任何 U 形空间。（如需了解详情，请参阅第 5 页上的“免工具固定销安装”。）

## 正面



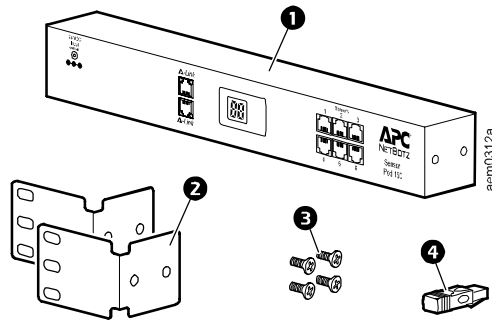
项目	说明
① 24 VDC Input (24 VDC 输入)	为大电流负载配置提供补充电源。大多数系统配置不需要补充电源。请参阅装置的安装说明，以确认是否需要补充电源。
② A-Link 端口 • 顶部端口 (输入) • 底部端口 (输出)	用来将 NetBotz 150 连接到 NetBotz 机架监视器 200 (NBRK0200)、NetBotz 机架监视器 450 (NBRK0450)、NetBotz 机房监视器 455 (NBWL0455) 或 NetBotz 机架监视器 550 (NBRK0550)。需要采用直通式配线的标准 CAT-5 线缆。根据 NetBotz 150 所连接的机架或机房监视器类型，可以在 A-Link 总线上级联多个设备。
③ 标识码 LED 显示屏	显示唯一的标识码。首次通电时，机架传感器盒 150 将获得一个唯一的标识码。  在将 NetBotz 150 连接到 NetBotz 机架监视器 450 (NBRK0450)、NetBotz 机房监视器 455 (NBWL0455) 或 NetBotz 机架监视器 550 (NBRK0550) 时，如果 NetBotz 150 发生警报情况，该标识码 LED 将会闪烁。  在固件升级过程中，标识码 LED 将显示 <b>88</b> 。（请参阅第 7 页上的“升级 NetBotz 150”获取关于固件升级的更多信息。）
④ Sensor (传感器) 端口	用于连接 APC 传感器、第三方干式触点传感器和标准第三方 0-5 V 传感器。（有关 APC 传感器选件的详细信息，请参阅第 2 页上的“其他选件”。）  第三方干式触点传感器需要使用 NetBotz 干式触点线缆 (NBES0304)。标准第三方 0-5 V 传感器需要使用 NetBotz 0-5 V 传感器线缆 (NBES0305)。

# 装箱清单

请检查包装中的内容，以确保其中包含的零件与下述内容相符。如果包装内容丢失或损坏，请向 APC 或 APC 分销商报告。但是，如果损坏是由于运输造成的，请立即向货运代理商报告损坏情况。



运输和包装材料是可回收的。请将其存放好以备后用，或者对其进行适当的处理。



项目	说明
①	NetBotz 机架传感器盒 150
②	用于 19 英寸标准机架的支架
③	8-32 x 1/4 in 十字螺钉
④	A-Link 终端连接器
	温度/湿度传感器 (AP9335TH) — 未显示



# 安装 NetBotz 150

请选择满足您需求的安装选项。然后，按照本装置随附的《安装和快速配置手册》中的说明将 NetBotz 150 连接到装置。



**注：** NetBotz 150 的安装环境必须符合第 8 页中的环境规范。

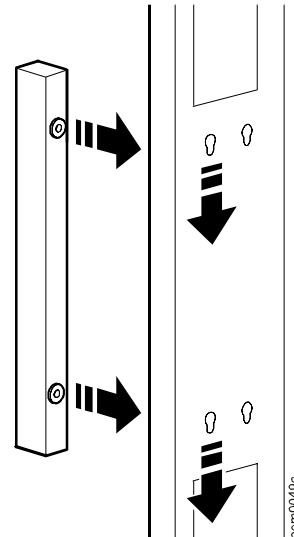
**注：** 在将 NetBotz 150 安装到机架中时，应避免因机械负荷不均匀而造成危险。例如，请勿将 NetBotz 150 用作搁板。

## 免工具固定销安装



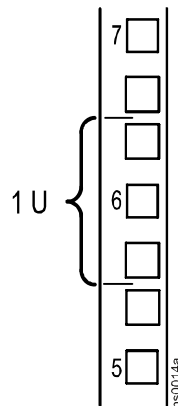
**注：** 只有 NetShelter VX 或 SX 机架才可采用免工具固定销安装方式。

在机柜后面板的左侧或右侧线缆通道中，将 NetBotz 150 安装在一组固定孔中。向下按压，直至锁定到位。



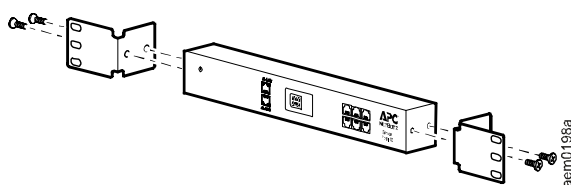
## 机架式安装

1. 在机架的前部或后部为 NetBotz 150 选择一个安装位置。NetBotz 150 需要占用一个 U 形空间。机架垂直导轨上的凹孔或编号表示 U 形空间的中间位置。

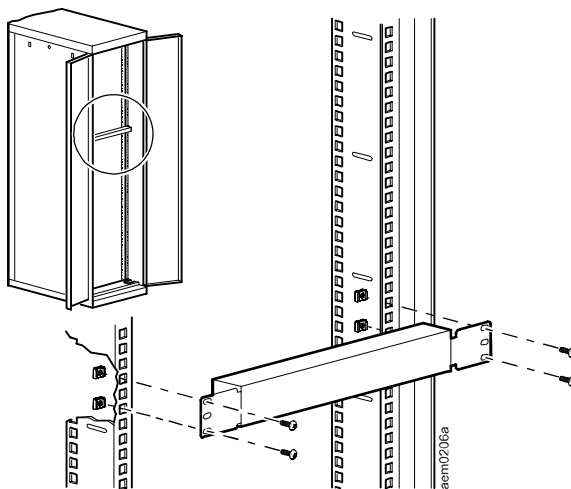


**注：** 为避免设备损坏，在安装支架时，仅可使用提供的配件。

2. 将支架安装在 NetBotz 150 的两端。



3. 使用锁紧螺帽和螺钉（随机架提供）将装置固定在机架上。



## 连接传感器

只能连接与 NetBotz 150 相连的装置所支持的传感器。请参阅本装置随附的《安装和快速配置手册》。



**注意：**只能将经过批准的设备连接到 NetBotz 150 上的端口，如本手册中所述。插入其他设备可能会导致设备损坏。

将 APC 和第三方传感器连接到 NetBotz 150 上标有 **Sensors** 的六个端口。

- 第三方干式触点传感器需要使用 NetBotz 干式触点线缆 (NBES0304)。要将传感器连接到线缆，请遵循传感器和线缆各自随附的说明书。
- 标准第三方 0-5 V 传感器需要使用 NetBotz 0-5 V 传感器线缆 (NBES0305)。要将传感器连接到线缆，请遵循传感器和线缆各自随附的说明书。
- 如果传感器线缆不够长，可使用 RJ-45 联接器（某些传感器随附）和标准 CAT-5 线缆来延长线缆。对于温度/湿度传感器 (AP9335TH) 或温度传感器 (AP9335T)，最多可延长至 15 m，对于受支持的任何其他传感器，最多可延长至 30.5 m。

## 配置和监控传感器

系统安装完毕并接通电源后，即可使用装置的软件界面来配置传感器并开始监控系统。



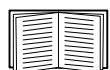
请参阅装置的《安装和快速配置手册》，了解有关系统安装的详细信息以及有关访问装置软件界面的说明。

## 升级 NetBotz 150

NetBotz 150 固件升级为 NetBotz 系列装置固件升级的一种。对 NetBotz 150 所连接的装置进行固件升级时，将会自动升级 NetBotz 150 的固件（如有需要）。



**注：**在固件升级过程中，NetBotz 150 的标识码 LED 将显示 **88**。固件升级期间，从与 NetBotz 150 相连的传感器接收到的数据均无效。



有关固件升级的详细信息，请参阅本装置的用户指南。关于如何获取装置用户指南，请参阅第 1 页上的“其他文档”。

## 清洁 NetBotz 150

要清洁该设备，请使用一块清洁的干布轻轻擦拭设备表面。

# 规格

---

## 电气规格

---

额定输入电压	24 VDC; 50–175 mA
最大输出电流	175 mA

---

## 物理规格

---

外形尺寸（高×长×宽）	44.2 x 337.0 x 44.2 mm (1.74 x 13.25 x 1.74 in)
运输尺寸（高×长×宽）	67 x 450 x 225 mm (2.6 x 17.8 x 8.9 in)
重量	0.70 kg (1.50 lb)
运输重量	1.80 kg (4.00 lb)

---

## 环境规格

---

海拔高度（海平面上）	
工作	0 to 3000 m (0 to 10,000 ft)
存储	0 to 15 000 m (0 to 50,000 ft)
温度	
工作	0 to 45°C (32 to 113°F)
存储	-15 to 65°C (5 to 149°F)
湿度	
工作	0 至 95%，非冷凝
存储	0 至 95%，非冷凝

---

## 合规性

---

抗扰性/辐射	CE、FCC Part 15 A 类、ICES-003 A 类、VCCI A 类、EN 55022 A 类、EN 55024、AS/NZS CISPR 22
--------	--

---

## 获得服务

要获得有关 NetBotz 机架传感器盒 150 问题的支持：

1. 请注意序列号。序列号印刷在设备底部的标签上。
2. 请按照本手册封底上的信息与客户支持部门联系。技术人员将尽力通过电话帮助您解决问题。
3. 如果必须退回产品，技术人员将向您提供退回材料授权书 (RMA) 号码。如果超过保修期，我们将收取维修或更换的费用。
4. 包装设备时应多加小心。本担保条款不包括运输过程中造成的损坏。请随附一封信，写明您的姓名、地址、RMA 号码和日间电话号码，以及销售收据副本和支付支票（如果可行）。
5. 在包装箱外清楚地标明 RMA 号码。
6. 将经过投保并预先支付运费的货物发运到客户支持部门技术人员所提供的地址。

# 两年担保

此担保适用于购买后遵照手册进行使用的产品。

## 担保条款

APC 保证，自购买之日起两年内，其产品不会出现材料和工艺方面的问题。APC 将对本担保适用的故障产品提供修理或更换服务。本担保不适用于因偶然、疏忽或误用所造成的损坏或以任何方式更改或改装过的产品。故障产品或部件的修理或更换并不会延长原担保期。根据本担保所提供的任何部件可能是全新的，也可能是工厂翻新品。

## 不可转让担保

本担保只适用于进行过正确产品注册的原始购买者。产品可通过 APC 网站注册：[www.apc.com](http://www.apc.com)。

## 免责条款

若经 APC 测试和检测发现，购买者所声称的缺陷根本不存在或由购买者或任何第三方误用、疏忽、安装或测试不当引起，则 APC 不给予保修服务。如属下列情况，APC 亦不提供保修服务：未经授权擅自修理或改装、错误或不当电压或连接、现场操作条件不当、腐蚀性环境、修理、安装和打开设备外壳、自然因素、火灾、失窃，或不依照 APC 建议或规格安装或更改、损坏、移除 APC 序列号的任何情形，或者进行其他超出使用范围的操作。

对于根据本协议及其相关条款销售、维修或提供的产品，APC 在法律或相关法规允许的范围内不提供任何明示或暗示的担保。对于本产品用于特殊目的适销性、满意度和适用性，APC 不提供任何形式的暗示担保。APC 的明示担保不应被扩展、缩减或受到责任义务影响，APC 只提供与产品相关的技术或其他建议或服务。上述的担保和补救措施仅适用于本产品并取代所有其他担保和补救措施。APC 有违反上述担保规定的，均构成 APC 的单方责任，应对购买者予以独占的赔偿。APC 提供的担保仅授予本产品购买者，任何第三方不得享受本担保。

APC 及其官员、主管、子公司或员工不对使用、修理或安装产品过程中发生的任何间接的、特殊结果的或惩罚性的损害负责，不论此类损害是来自于合同或民事侵权，不论是属于故障、疏忽或严格责任，或者 APC 是否已预先被告知损害的可能性。特别地，APC 对任何费用不承担责任，例如损失利润和收入、设备损坏、无法使用设备、软件损坏、丢失数据、替代物的成本、第三方索赔或其他方面的费用。

APC 的任何销售人员、雇员或代理商无权对本担保进行任何增补或修改。如必要，仅可由 APC 官员和法律部门以书面形式签署对本担保条款的修改。

## 担保索赔

提出担保索赔的客户可以通过 APC 网站的支持页面 ([www.apc.com/support](http://www.apc.com/support)) 访问 APC 客户支持网络。请从网页顶部的国家选项下拉菜单中选择您所在的国家 / 地区。选择 Support (支持) 选项卡以获取您所在地区的客户支持联系信息。

## 获得服务

1. 请记下序列号。序列号印在位于该单元底部的标签上。
2. 请拨打本手册封底的电话与“客户支持”部门联系。技术人员将尽力通过电话帮助您解决问题。
3. 如果必须退回产品，技术人员将向您提供退回材料授权书（RMA）号码。如果质保过期，您将支付维修或更换的费用。
4. 包装设备时应多加小心。本质保不包括运输过程中造成的损坏。请附上写有您姓名、地址、RMA 号码和日间电话号码的信件以及销售收据的复印件；如果是使用支票付款，请一同附上。
5. 在包装箱外清楚地标明 RMA 号码。
6. 将经过投保并预先支付运费的货物发运到“客户支持”部门技术人员所提供的地址。

# 射频干扰

---



未经责任方明确许可，用户不得对此单元进行更换和维修，否则将失去运行此设备的授权。

## USA—FCC

This equipment has been tested and found to comply with the limits for a Class A digital device, pursuant to part 15 of the FCC Rules. These limits are designed to provide reasonable protection against harmful interference when the equipment is operated in a commercial environment. This equipment generates, uses, and can radiate radio frequency energy and, if not installed and used in accordance with this user manual, may cause harmful interference to radio communications. Operation of this equipment in a residential area is likely to cause harmful interference. The user will bear sole responsibility for correcting such interference.

## Canada—ICES

This Class A digital apparatus complies with Canadian ICES-003.

*Cet appareil numérique de la classe A est conforme à la norme NMB-003 du Canada.*

## Japan—VCCI

This is a Class A product based on the standard of the Voluntary Control Council for Interference by Information Technology Equipment (VCCI). If this equipment is used in a domestic environment, radio disturbance may occur, in which case, the user may be required to take corrective actions.

この装置は、情報処理装置等電波障害自主規制協議会（VCCI）の基準に基づくクラス A 情報技術装置です。この装置を家庭環境で使用すると、電波妨害を引き起こすことがあります。この場合には、使用者が適切な対策を講ずるよう要求されることがあります。

## Taiwan—BSMI

警告使用者：

這是甲類的資訊產品，在居住的環境中使用時，可能會造成射頻干擾，在這種情況下，使用者會被要求採取某些適當的對策。

## Australia and New Zealand

**Attention:** This is a Class A product. In a domestic environment this product may cause radio interference in which case the user may be required to take adequate measures.

## European Union

This product is in conformity with the protection requirements of EU Council Directive 89/336/EEC on the approximation of the laws of the Member States relating to electromagnetic compatibility. APC cannot accept responsibility for any failure to satisfy the protection requirements resulting from an unapproved modification of the product.

This product has been tested and found to comply with the limits for Class A Information Technology Equipment according to CISPR 22/European Standard EN 55022. The limits for Class A equipment were derived for commercial and industrial environments to provide a reasonable protection against interference with licensed communication equipment.

**Attention:** This is a Class A product. In a domestic environment this product may cause radio interference in which case the user may be required to take adequate measures.



## APC 全球客户支持

可以通过以下任何方式免费获得本产品或其他任何 APC 产品的客户支持:

- 访问 APC Web 站点, 以获得常见问题 (FAQ) 的解答, 访问 APC 知识库中的文档, 并提交客户支持请求。
  - [www.apc.com](http://www.apc.com) (公司总部)  
    连接到特定国家 / 地区的当地 APC Web 站点, 站点中会提供客户支持信息。
  - [www.apc.com/support/](http://www.apc.com/support/)  
    包含 FAQ、知识库和 e-support 的全球支持。
- 以电话或电子邮件方式联系 APC 客户支持中心。
  - 地区支持中心:

InfraStruXure Direct Customer Support Line	(1)(877)537-0607
APC headquarters U.S., Canada	(1)(800)800-4272
Latin America	(1)(401)789-5735 (USA)
Europe, Middle East, Africa	(353)(91)702000 (Ireland)
日本	03-6402-2001
中国	(86) 80 0810 0160
Singapore	(65) 6398 1000

– 国家 / 地区专属的当地支持中心: 有关联系信息, 请访问 [www.apc.com/support/contact](http://www.apc.com/support/contact)。  
有关如何获取当地客户支持的信息, 请与购买 APC 产品处的 APC 代表或其他服务商联系。

所有内容的版权 © 2008 归 American Power Conversion Corporation 公司所有。  
保留所有权利。未经允许, 不得复制全部或部分內容。APC、APC 徽标、InfraStruXure、  
NetShelter 和 Symmetra 是 American Power Conversion 公司的商标。  
所有其他商标、产品名称及公司名称是其各自所有者的财产, 只能用于参考目的。



990-3285A-037



11/2008